

# Technisches Datenblatt

Produktmerkmale



## Grillplatte glatt mit Unterbau

<b>Modell</b>	<b>SAP -Code</b>	00008952
---------------	------------------	----------



- Top -Typ: glatt
- Griddle -Abmessungen [mm x mm]: 560 x 370
- Bratpflegemittel [MM]: 12.00
- Behälter für flüssiges Fett: Ja
- Abnehmbarer Rand: Ja
- Zündung: Piezo + Dauerflamme

<b>SAP -Code</b>	00008952	<b>Stromgas [KW]</b>	7.000
<b>Netzbreite [MM]</b>	400	<b>Art des Gas</b>	Erdgas, Propan Butan
<b>Nettentiefe [MM]</b>	730	<b>Griddle -Abmessungen [mm x mm]</b>	560 x 370
<b>Nettohöhe [MM]</b>	900	<b>Top -Typ</b>	glatt
<b>Nettogewicht / kg]</b>	51.90	<b>Arbeitsplatztyp</b>	Eingepresst - komfortable Wartung und Reinigung

# Technisches Datenblatt

Technische Zeichnung

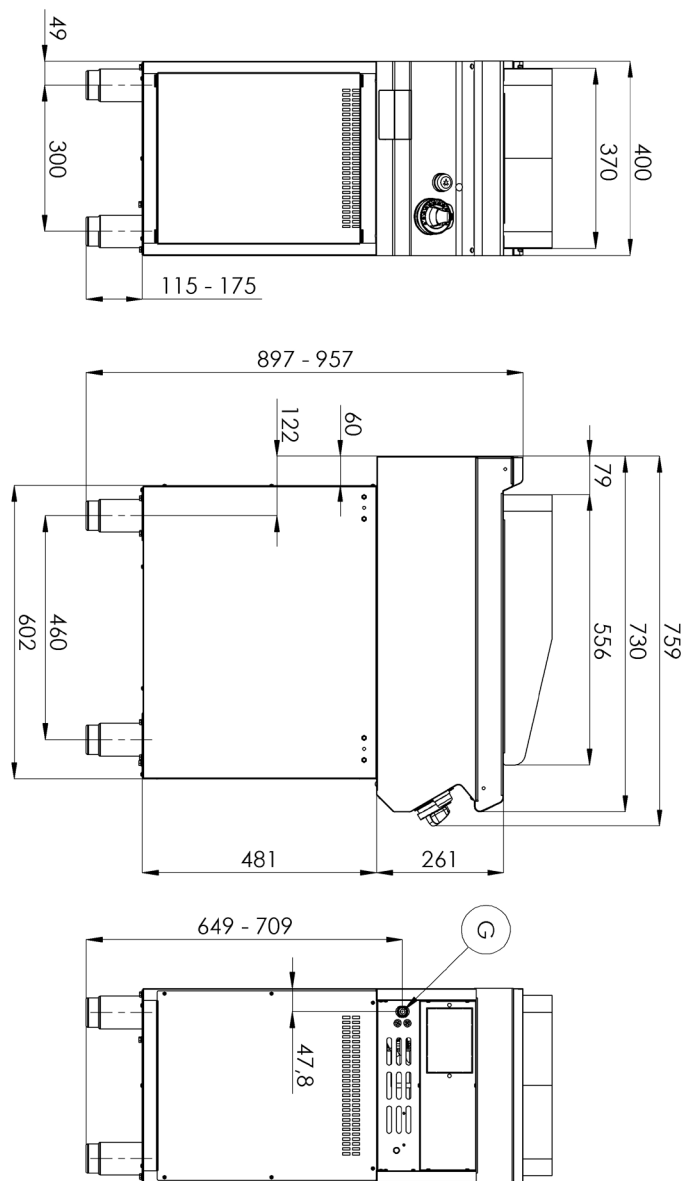


Grillplatte glatt mit Unterbau

Modell

SAP -Code

00008952



# Technisches Datenblatt

technische Parameter



## Grillplatte glatt mit Unterbau

Modell

SAP -Code

00008952

**1. SAP -Code:**

00008952

**2. Netzbreite [MM]:**

400

**3. Nettentiefe [MM]:**

730

**4. Nettohöhe [MM]:**

900

**5. Nettogewicht / kg]:**

51.90

**6. Bruttobreite [MM]:**

440

**7. Grobtiefe [MM]:**

800

**8. Bruttohöhe [MM]:**

1080

**9. Bruttogewicht [kg]:**

59.70

**10. Gerätetyp:**

Gasgerät

**11. Konstruktionstyp des Geräts:**

mit Unterbau

**12. Stromgas [KW]:**

7.000

**13. Zündung:**

Piezo + Dauerflamme

**14. Art des Gas:**

Erdgas, Propan Butan

**15. Schutz der Kontrollen:**

IP24

**16. Gerätefarbe:**

Edelstahl

**17. Material:**

AISI 304 obere Platte und Umhüllung

**18. Arbeitsplatztyp:**

Eingepresst - komfortable Wartung und Reinigung

**19. Dicke der Arbeitsplatte [MM]:**

1.50

**20. Service -Zugänglichkeit:**

von durch Abnehmen des Frontpaneels

**21. Sicherheits -Thermoelement:**

Ja

**22. Verstellbare Füße:**

Ja

**23. Griddle -Abmessungen [mm x mm]:**

560 x 370

**24. Bratpflegemittel [MM]:**

12.00

**25. Behälter für flüssiges Fett:**

Ja

**26. Abnehmbarer Gerätebehälter:**

Nein

**27. Abnehmbarer Rand:**

Ja

**28. Top -Typ:**

glatt